

## NGHIÊN CỨU ỨNG DỤNG THIẾT BỊ PHỤC HỒI ĐIỆN ÁP ĐỘNG ĐỂ NGĂN CHẶN SỤT ÁP NGẮN HẠN TRÊN LƯỚI ĐIỆN PHÂN PHỐI

Ngô Minh Khoa\*, Đoàn Đức Tùng  
*Trường Đại học Quy Nhơn*

### TÓM TẮT

Bài báo nghiên cứu đề xuất cấu hình và phương pháp điều khiển thiết bị phục hồi điện áp động (DVR) nhằm ngăn chặn sụt áp ngắn hạn trên lưới điện phân phối (LĐPP). Phương pháp đề xuất đáp ứng nhanh và khả năng bù sụt áp ngắn hạn hiệu quả. Sơ đồ điều khiển vòng hở dựa trên hệ tham chiếu quay d-q được sử dụng để bù điện áp từng pha một cách riêng biệt. Ngoài ra, bộ lọc Kalman tuyến tính được sử dụng để ước lượng biên độ điện áp ba pha và phát hiện sụt áp ngắn hạn nhanh hơn so với phương pháp biến đổi Fourier thông thường. Điều này cho phép DVR bù sụt áp ngắn hạn nhanh và chính xác. Các kết quả nghiên cứu được mô phỏng bằng Matlab/Simulink cho thấy rằng phương pháp đề xuất có khả năng bù các dạng sụt áp ngắn hạn đối xứng và không đối xứng và sụt áp ngắn hạn có hiện tượng dịch góc pha một cách chính xác.

**Từ khóa:** *Sụt áp ngắn hạn; phục hồi điện áp động; bộ lọc Kalman; điều khiển vòng hở; lưới điện phân phối.*

*Ngày nhận bài: 15/01/2020; Ngày hoàn thiện: 24/4/2020; Ngày đăng: 28/4/2020*

## APPLICATION OF DYNAMIC VOLTAGE RESTORER FOR MITIGATING VOLTAGE SAGS IN DISTRIBUTION NETWORKS

Ngo Minh Khoa\*, Doan Duc Tung  
*Quy Nhon University*

### ABSTRACT

This paper studies a configuration and control strategy of dynamic voltage restorer (DVR) for mitigating voltage sags in distribution networks. The proposed method has a fast response and effective sag compensation capabilities. Using an open-loop control in the rotating dq-reference frame to compensate each phase voltage separately. Besides, a linear Kalman filter is used for estimating three-phase voltage and it can detect voltage sags faster than the conventional Fourier transform. This enables DVR compensates voltage sag quickly and accurately. Simulation results using Matlab/Simulink indicate that the proposed method can mitigate balance and unbalance voltage sag types and voltage sag with phase angle jump.

**Keywords:** *Voltage sag; dynamic voltage restorer; Kalman filter; open-loop control; distribution network.*

*Received: 15/01/2020; Revised: 24/4/2020; Published: 28/4/2020*

\* Corresponding author. Email: ngominhkhoa@qnu.edu.vn

## 1. Giới thiệu

Ngày nay, chất lượng điện năng (CLĐN) là một chỉ tiêu cực kỳ quan trọng để đảm bảo các thiết bị điện làm việc hiệu quả, kéo dài tuổi thọ và mang lại hiệu suất cao. Đặc biệt, đối với các ứng dụng trong các lĩnh vực công nghiệp chẳng hạn như hệ thống công nghệ thông tin; các thiết bị, dây chuyền sản xuất công nghệ cao có liên quan đến truyền thông, điều khiển hiện đại, tự động hóa và các kỹ thuật gia công chính xác. Do đó, CLĐN được quan tâm cải thiện kể cả đối với phía cung cấp điện là các công ty điện lực cũng như phía phụ tải điện là các khách hàng sử dụng điện [1], [2]. Các vấn đề liên quan đến CLĐN bao gồm: quá độ, mất áp ngắn hạn, sụt áp ngắn hạn, quá áp ngắn hạn, sóng hài và các dạng nhiễu loạn khác. Nhưng trong số đó, sụt áp ngắn hạn là nhiễu loạn thường xảy ra nhất trên lưới điện phân phối (LĐPP). Theo tiêu chuẩn IEEE 1159-1995, sụt áp ngắn hạn là hiện tượng sụt giảm điện áp xuống còn 10% đến 90% điện áp định mức ở tần số công nghiệp trong khoảng thời gian 0,5 chu kỳ đến 1 phút [3]. Nó ảnh hưởng rất lớn đến các thiết bị nhạy cảm trên LĐPP. Do đó việc phát hiện và ngăn chặn sụt áp ngắn hạn là rất quan trọng đối với các phụ tải điện nhạy cảm với chất lượng điện áp nhằm tránh các thiệt hại kinh tế đáng kể do sụt áp ngắn hạn gây ra.

Trong số các giải pháp để ngăn chặn sụt áp ngắn hạn, thiết bị phục hồi điện áp động (DVR) là một trong những giải pháp hữu hiệu nhất trên LĐPP. Các công trình [4]-[6] đã trình bày tổng quan về các cấu hình và chiến lược điều khiển DVR để cải thiện CLĐN trên lưới điện phân phối. Việc so sánh hiệu quả giữa hiệu quả của các cấu hình của DVR cũng được phân tích và biện luận một cách chi tiết trong công trình [7]. Liên quan đến vấn đề ứng dụng DVR để ngăn chặn sụt áp ngắn hạn khi xuất hiện các dạng ngắn mạch khác nhau trong lưới điện được nghiên cứu trong [8], [9]. Trong đó giải pháp siêu tụ được ứng dụng để tích trữ năng lượng cho DVR trong quá trình bù

sụt áp ngắn hạn [8] và ứng dụng DVR để ngăn chặn sụt áp ngắn hạn ở lưới điện hạ áp [9].

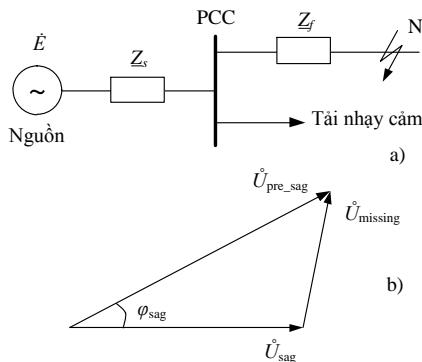
Hệ thống điều khiển DVR là bộ phận quan trọng thực hiện nhiệm vụ phát hiện, xử lý và đưa tín hiệu điều khiển để ngăn chặn kịp thời sụt áp ngắn hạn ở phía nguồn nhằm tránh gây ảnh hưởng đến sự làm việc bình thường của các phụ tải điện nhạy cảm. Các phương pháp điều khiển DVR được nghiên cứu trong nhiều công trình đã công bố [10]-[16]. Các tác giả trong công trình [10] áp dụng lý thuyết hệ tham chiếu đồng bộ để điều khiển DVR. Trong [11], một chiến lược điều khiển được nghiên cứu cải tiến ngăn chặn sụt áp ngắn hạn và tự phục hồi năng lượng. Một kỹ thuật khác dựa trên phương pháp SRF được đề xuất trong [12] để ngăn chặn sụt áp ngắn hạn trong lưới điện phân phối. Kỹ thuật điều khiển DVR cải tiến đáp ứng nhanh và hiệu quả dựa trên các bộ lọc số bình phương sai số cực tiểu để ước lượng biên độ và góc pha của điện áp đo lường; giảm nhiễu, sóng hài được các tác giả trong [13], [14] nghiên cứu đề xuất. Một cấu hình DVR sử dụng inverter đa cấp phân tầng kết hợp được đề xuất để áp dụng cho các hệ thống có kết nối với hệ thống pin mặt trời [15]. Cuối cùng, phương pháp bộ lọc Kalman mở rộng được nghiên cứu ứng dụng để phát hiện và phân tích các hiện tượng sụt áp ngắn hạn trong hệ thống điện [16].

Nhìn chung, các nghiên cứu phân tích ở trên đã cho thấy hiệu quả của các phương pháp trong việc ứng dụng DVR phát hiện và ngăn chặn hiệu quả sụt áp ngắn hạn. Tuy nhiên, hầu hết các công trình chưa đề cập đến khả năng bù sụt áp ngắn hạn từng pha riêng biệt; chưa đề cập đến hiện tượng sụt áp ngắn hạn có kèm theo hiện tượng dịch góc pha; cũng như phát huy ưu điểm của bộ lọc Kalman để phát hiện nhanh sụt áp ngắn hạn để từ đó kịp thời xử lý và ngăn chặn các hậu quả xấu của nó có thể gây ra đối với các phụ tải điện nhạy cảm với sụt áp ngắn hạn. Do đó, bài báo này đề xuất cấu hình và phương pháp điều khiển DVR sử dụng sơ đồ điều khiển vòng hở dựa

trên hệ tham chiếu quay d-q. Bên cạnh đó, bộ lọc Kalman (KF) tuyến tính được sử dụng để ước lượng biên độ điện áp và góc pha của từng pha riêng biệt và từ đó góp phần phát hiện và ngăn chặn sụt áp ngắn hạn đối xứng và không đối xứng một cách nhanh chóng và chính xác. Phần mềm Matlab/Simulink được áp dụng để mô hình hóa hệ thống điện cũng như cấu hình của DVR nhằm kiểm chứng và đánh giá hiệu quả của phương pháp đề xuất trong bài báo này.

**2. Sự kiện sụt áp ngắn hạn**

Các nguyên nhân thông thường gây ra sụt áp ngắn hạn bao gồm: ngắn mạch trong hệ thống điện, khởi động các động cơ công suất lớn, đóng không tải máy biến áp [1]. Trong số các nguyên nhân đó, ngắn mạch trên một lộ xuất tuyến của lưới điện hình tia là nguyên nhân phổ biến nhất gây ra sụt áp ngắn hạn tại vị trí đầu nối chung (PCC) như hình 1.



**Hình 1.** Nguyên nhân sụt áp ngắn hạn do ngắn mạch; (a) Mô hình lưới điện; (b) Đồ thị vectơ

Biên độ và góc pha của điện áp khi bị sụt áp ngắn hạn là  $\dot{U}_{sag}$  tại PCC được xác định theo tổng trở nguồn và tổng trở sự cố [1]:

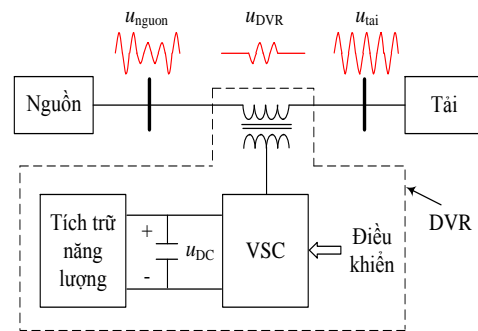
$$\dot{U}_{sag} = \dot{E} \frac{Z_f}{Z_s + Z_f} \quad (1)$$

trong đó:  $\dot{U}_{sag}$  là điện áp tại PCC khi xảy ra sụt áp ngắn hạn;  $\dot{E}$  là điện áp nguồn;  $Z_s$  là tổng trở nguồn;  $Z_f$  là tổng trở đường dây bị ngắn mạch.

$\dot{U}_{sag}$  khác so với điện áp trước khi xảy ra sụt áp ngắn hạn  $\dot{U}_{pre\_sag}$  bởi một lượng  $\dot{U}_{missing}$  như trên đồ thị vectơ hình 1(b) và được biểu diễn dưới dạng phương trình toán học như sau:

$$\dot{U}_{sag} = \dot{U}_{pre\_sag} - \dot{U}_{missing} \quad (2)$$

Nguyên tắc làm việc của DVR là bơm điện áp  $\dot{U}_{dvr} = \dot{U}_{missing}$  đặt nối tiếp với điện áp nguồn để bù sụt áp ngắn hạn và duy trì điện áp tải không bị sụt giảm như được thể hiện trên hình 2.

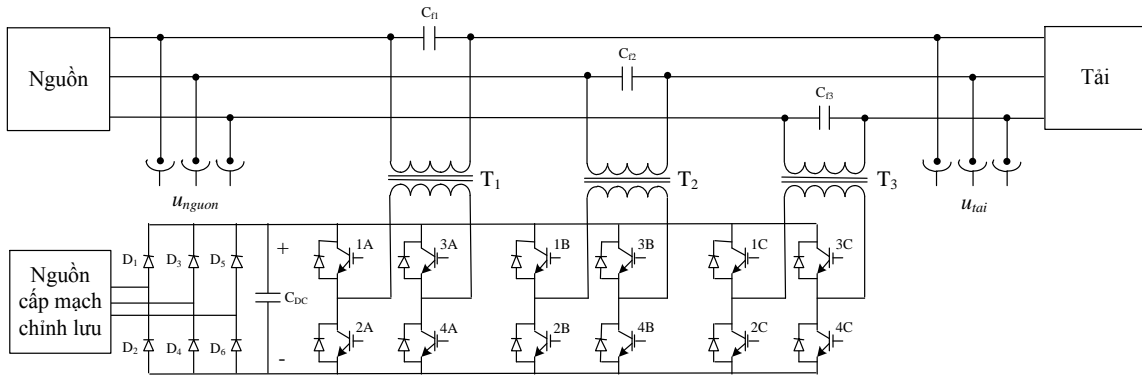


**Hình 2.** Nguyên lý làm việc của DVR

**3. Sơ đồ điều khiển DVR**

**3.1. Cấu hình phần cứng**

Bài báo đề xuất cấu hình phần cứng của DVR có bộ chuyển đổi nguồn áp (VSC) bao gồm ba bộ chuyển đổi nguồn áp một pha sử dụng điện áp liên kết DC như hình 3. Các bộ chuyển đổi này đặt điện áp nối tiếp với điện áp nguồn thông qua ba máy biến áp một pha ( $T_1, T_2$  và  $T_3$ ). Các tụ lọc ( $C_{f1}, C_{f2}$  và  $C_{f3}$ ) được đặt ở phía đường dây để lọc các thành phần hài bậc cao do các bộ chuyển đổi sinh ra trong quá trình đóng/ ngắt các IGBT. Liên kết DC được nạp điện bởi bộ chỉnh lưu không điều khiển sáu diode và nguồn cấp cho bộ chỉnh lưu được lấy từ điện áp phía tải thông qua MBA ba pha hai cuộn dây. Hệ thống điều khiển DVR bao gồm các chức năng chính là phát hiện sụt áp ngắn hạn và tạo tín hiệu điều khiển để mở các IGBT trong bộ phận VSC được trình bày cụ thể như các mục 3.2, 3.3 và 3.4.



**Hình 3. Cấu hình phần cứng của DVR**

**3.2. Sử dụng KF phát hiện sụt áp ngắn hạn**

KF được sử dụng để ước lượng trạng thái dựa trên việc dự đoán và hiệu chỉnh theo mô hình không gian trạng thái nhằm cực tiểu hiệp phương sai ước lượng [16]. Mô hình không gian trạng thái được thể hiện theo (3) và (4).

Quá trình ước lượng ngẫu nhiên có thể được mô hình hóa theo (3).

$$x_{k+1} = \phi_k x_k + w_k \tag{3}$$

Tín hiệu đo lường tại mỗi thời điểm rời rạc theo thời gian được giả thiết có quan hệ tuyến tính với các biến trạng thái theo (4):

$$z_k = H_k x_k + v_k \tag{4}$$

trong đó:  $x_k, x_{k+1}$  là vectơ biến trạng thái tại thời điểm  $k$  và  $k+1$ ;  $\phi_k$  là ma trận chuyển đổi trạng thái;  $w_k$  là nhiễu quá trình;  $z_k$  là giá trị đo lường tại thời điểm  $k$ ;  $H_k$  là ma trận thể hiện mối liên hệ giữa giá trị đo lường và vectơ biến trạng thái;  $v_k$  là nhiễu đo lường.

Giả thiết rằng tín hiệu điện áp đo lường có dạng hình sin theo phương trình (5).

$$z_k = A \sin(\omega k \Delta T + \theta) \tag{5}$$

Ở bước thời gian tiếp theo  $k+1$ :

$$z_{k+1} = A \sin(\omega(k+1)\Delta T + \theta) \tag{6}$$

Khảo sát hai biến trạng thái sau:

$$x_{1,k} = A \cos \theta \tag{7}$$

$$x_{2,k} = A \sin \theta \tag{8}$$

Mối liên hệ giữa vectơ biến trạng thái tại thời điểm  $k+1$  và vectơ biến trạng thái thời điểm  $k$  có thể được thiết lập như sau:

$$x_{k+1} = \begin{pmatrix} x_1 \\ x_2 \end{pmatrix}_{k+1} = \begin{bmatrix} 1 & 0 \\ 0 & 1 \end{bmatrix} \begin{pmatrix} x_1 \\ x_2 \end{pmatrix}_k \tag{9}$$

trong đó:  $\omega = 2\pi f$  là vận tốc góc;  $f$  là tần số;  $\Delta T$  là khoảng thời gian lấy mẫu.

Do vậy tín hiệu đo lường tại thời điểm  $k+1$  có thể được dự đoán liên quan đến các biến trạng thái tại thời điểm  $k+1$ :

$$z_{k+1} = \begin{pmatrix} \sin(\omega(k+1)\Delta T) \\ \cos(\omega(k+1)\Delta T) \end{pmatrix}^T \begin{pmatrix} x_1 \\ x_2 \end{pmatrix}_{k+1} \tag{10}$$

$$= H_{k+1} x_{k+1}$$

Ước lượng hiệp phương sai  $P^-$  ở bước thời gian  $k+1$  được thiết lập theo (11).

$$P_{k+1}^- = \phi_k P_k \phi_k^T + Q_k \tag{11}$$

trong đó  $Q_k$  là ma trận hiệp phương sai của  $w_k$ .

Hệ số khuếch đại Kalman được tính toán theo phương trình (12):

$$K_k = P_k^- H_k^T (H_k P_k^- H_k^T + R_k)^{-1} \tag{12}$$

trong đó  $R_k$  là ma trận hiệp phương sai của  $v_k$ .

Ước lượng trạng thái có thể được cập nhật theo tín hiệu đo lường thực tế như sau:

$$\hat{x}_k = \hat{x}_k^- + K_k (z_k - H_k \hat{x}_k^-) \tag{13}$$

Hiệp phương sai nhiễu quá trình được cập nhật:

$$P_k = (I - K_k H_k) P_k^- \tag{14}$$

Biên độ và góc pha của tín hiệu điện áp tại thời điểm  $k$  được tính toán từ các biến trạng thái đã ước lượng theo (15) và (16).

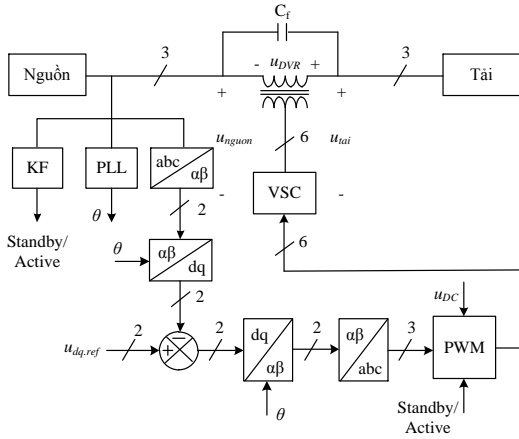
$$A_k = \sqrt{(x_1^2 + x_2^2)_k} \quad (15)$$

$$\varphi_k = \arctan\left(\frac{x_2}{x_1}\right)_k \quad (16)$$

Phát hiện sụt áp ngắn hạn để điều khiển DVR chuyển đổi trạng thái giữa chế độ chờ (standby) và chế độ kích hoạt (active) sụt áp ngắn hạn sẽ được phát hiện khi  $A_k < 0,9$  pu.

**3.3. Phương pháp điều khiển**

Có hai phương pháp được sử dụng để điều khiển DVR: điều khiển vòng hở và điều khiển vòng kín [7], [11]. Điều khiển vòng kín có hiệu quả trong việc điều khiển cao hơn; tuy nhiên, nó phụ thuộc vào sự thay đổi của phụ tải. Bài báo này đề xuất phương pháp điều khiển vòng hở như hình 4.



**Hình 4. Điều khiển DVR trong hệ d-q**

Điều khiển vectơ không gian được ứng dụng để điều khiển DVR, do đó điện áp ba pha được chuyển đổi sang hệ vectơ không gian:

$$u_\alpha + ju_\beta = u_a + u_b e^{j2\pi/3} + u_c e^{j4\pi/3} \quad (17)$$

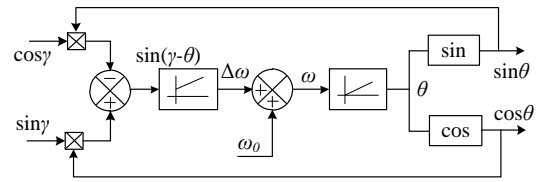
Vectơ không gian được chuyển đổi sang hệ tham chiếu quay d-q như sau:

$$u_d + ju_q = (u_\alpha + ju_\beta) e^{-j\theta} \quad (18)$$

Điện áp trong hệ d-q được so sánh với điện áp tham chiếu  $u_{dq.ref}$  để tính toán điện áp cần bù bởi DVR. Các giá trị điện áp tham chiếu:  $u_{d.ref} = 1$  (pu) và  $u_{q.ref} = 0$  (pu).

**3.4. Khâu đồng bộ pha (PLL)**

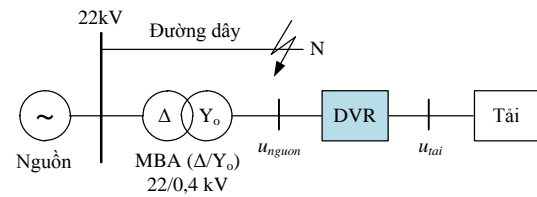
Khâu đồng bộ pha với điện áp nguồn được thể hiện như hình 5. Góc  $\gamma$  là góc tức thời của điện áp nguồn và góc  $\theta$  là góc của PLL [7]. PLL đánh dấu thành phần thứ tự thuận của điện áp nguồn và góc PLL được sử dụng cho việc chuyển đổi từ hệ  $\alpha$ - $\beta$  sang hệ tham chiếu d-q và ngược lại như hình 4.



**Hình 5. Khâu đồng bộ pha (PLL)**

**4. Kết quả mô phỏng**

Để đánh giá hiệu quả hoạt động của cấu hình và sơ đồ điều khiển DVR đã đề xuất ở mục trên, bài báo này sử dụng Matlab/Simulink để mô phỏng sơ đồ lưới điện như hình 6. Lưới điện bao gồm nguồn 22 kV cấp điện cho phụ tải nhạy cảm thông qua MBA 22/0,4 kV. Sử dụng cấu hình DVR đã trình bày ở trên để bù sụt áp ngắn hạn ở phía nguồn khi có xảy ra bốn dạng ngắn mạch trên đường dây 22 kV. Số liệu của các phần tử trên sơ đồ lưới điện và các thông số các phần tử của DVR được thể hiện như trong bảng 1 và bảng 2.



**Hình 6. Mô hình mô phỏng DVR**

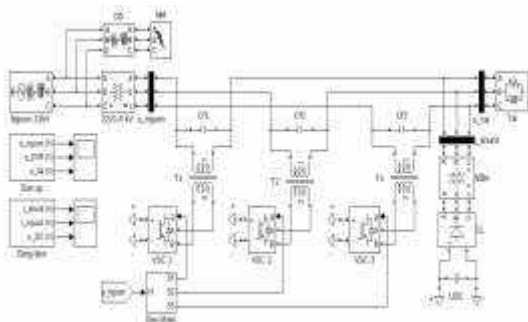
**Bảng 1. Thông số phần tử trên lưới điện**

Phần tử	Thông số
Nguồn	$U_{dm} = 22$ kV; $f = 50$ Hz;
Máy biến áp	$R = 0,3457 \Omega$ ; $X = 2,42 \Omega$
	$S_{dm} = 250$ kVA; 22/0,4 kV;
	$R = 0,002$ pu; $X = 0,08$ pu
Đường dây	Tổ nối dây: $\Delta/Y_0$
	$r_0 = 0,32 \Omega/km$ ; $x_0 = 0,35 \Omega/km$ ;
Tải	Lre = 15 km
	S = 20 kVA; $\cos\phi = 0,95$

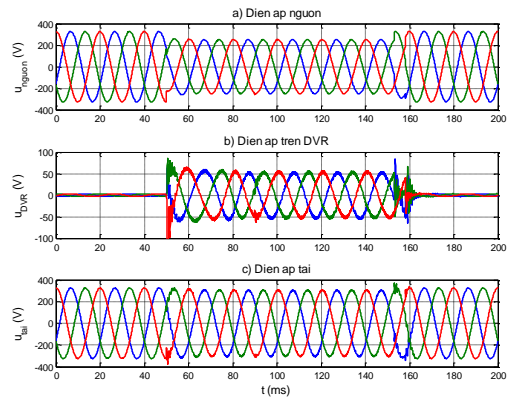
**Bảng 2. Thông số các phần tử của DVR**

Phần tử	Thông số
Máy biến áp nối tiếp 1 pha	$S_{dm} = 10/3$ kVA; 400/200 V; $R = 0,002$ pu; $X = 0,08$ pu
Tụ lọc	$C_f = 100$ $\mu$ F
Liên kết DC	$U_{DC} = 565$ V; $C_{DC} = 1$ mF
Tần số mạng	$f_s = 5000$ Hz

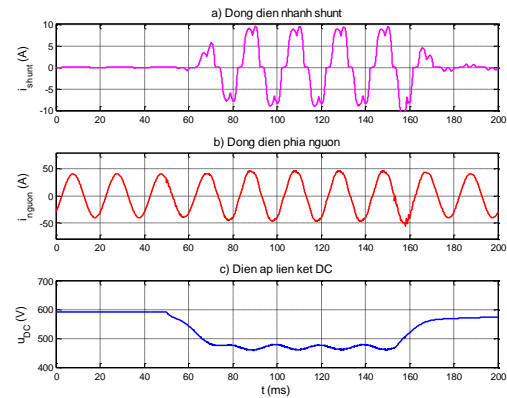
Trong bài báo này, vị trí ngắn mạch được giả định là nằm trên một đường dây 22 kV thuộc một nhánh khác không phải nhánh để cấp điện trực tiếp cho phụ tải có ứng dụng DVR. Trường hợp xuất hiện ngắn mạch thoáng qua tại vị trí đó sau khi bảo vệ role đầu nguồn cắt ra và đóng lại thành công thì sẽ xuất hiện sụt áp ngắn hạn tại điểm đấu nối chung trong khoảng thời gian từ lúc bắt đầu ngắn mạch đến khi máy cắt cắt ra. Còn nếu có xuất hiện ngắn mạch vĩnh cửu tại vị trí đó thì bảo vệ role ở đầu nhánh đó sẽ thực hiện theo chu trình cắt – đóng - cắt định trước để cô lập điểm ngắn mạch cho nên hiện tượng sụt áp ngắn hạn vẫn xuất hiện tại điểm đấu nối chung trong khoảng thời gian từ lúc ngắn mạch đến khi cắt ra lần thứ nhất và trong khoảng thời gian máy cắt đóng lại. Như vậy, sụt áp ngắn hạn vẫn xuất hiện tại điểm đấu nối chung trong những khoảng thời gian tồn tại tại ngắn mạch. Do đó, để kiểm chứng cho khả năng bù sụt áp ngắn hạn của DVR trong khoảng thời gian tồn tại của nó thì bài báo này giả sử thời điểm bắt đầu xảy ra ngắn mạch là 50 ms và được loại trừ sau đó 100 ms có thể do ngắn mạch thoáng qua hoặc cũng có thể do bảo vệ tác động. Sơ đồ mô phỏng trên Matlab/ Simulink được thể hiện như hình 7.



**Hình 7. Mô hình trên Matlab/Simulink**



**Hình 8. Bù sụt áp ngắn hạn do ngắn mạch ba pha trên đường dây 22 kV; (a) Điện áp phía nguồn; (b) Điện áp trên DVR; (c) Điện áp phía tải**

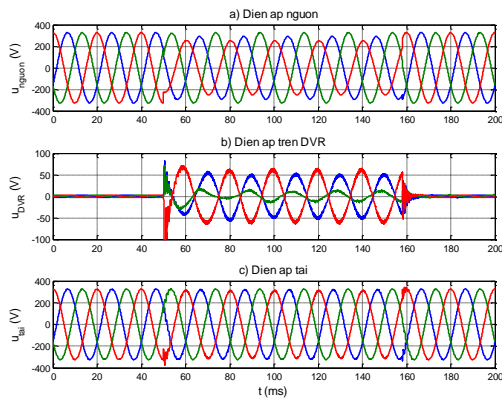


**Hình 9. Bù sụt áp ngắn hạn do ngắn mạch ba pha trên đường dây 22 kV; (a) Dòng điện nhánh shunt; (b) Dòng điện phía nguồn; (c) Điện áp liên kết DC**

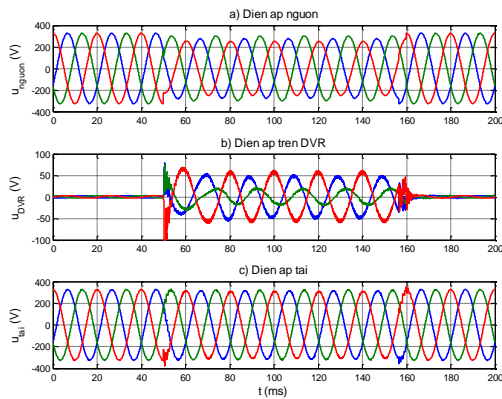
Hình 8 và hình 9 thể hiện kết quả mô phỏng bù sụt áp ngắn hạn khi có ngắn mạch ba pha xảy ra tại điểm N trên đường dây 22 kV. Ngắn mạch ba pha trên đường dây 22 kV gây ra sụt áp ngắn hạn đối xứng như hình 8(a). Khoảng thời gian từ 0 đến 50 ms là giai đoạn ở chế độ làm việc bình thường nên KF không phát hiện sụt áp ngắn hạn, do đó DVR làm việc ở chế độ chờ nên điện áp trên DVR hầu như bằng 0 như hình 8(b). Tại thời điểm 50 ms xảy ra ngắn mạch ba pha trên đường dây 22 kV, KF phát hiện sụt áp ngắn hạn nên DVR chuyển sang chế độ kích hoạt và điện áp trên DVR được điều khiển để bù sụt áp ngắn hạn như hình 8(b). Vì sụt áp ngắn hạn ba pha đối xứng nên điện áp ba pha trên DVR cũng đối xứng với nhau. Do vậy, kết quả điện áp



tải được phục hồi trở lại điện áp trước khi xảy ra sụt áp ngắn hạn như hình 8(c). Đồng thời khi DVR được kích hoạt thì VSC sẽ lấy một lượng công suất ở liên kết DC để bù sụt áp ngắn hạn, do đó dòng điện đi qua nhánh shunt cấp cho mạch chỉnh lưu sẽ tăng lên như hình 9(a) làm cho dòng điện phía nguồn cũng tăng lên nhẹ như hình 9(b) và điện áp liên kết DC bị giảm xuống như hình 9(c).



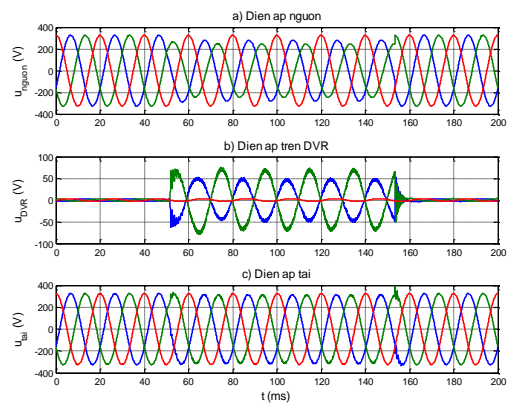
**Hình 10.** Bù sụt áp ngắn hạn do ngắn mạch hai pha trên đường dây 22 kV; (a) Điện áp nguồn; (b) Điện áp trên DVR; (c) Điện áp tải



**Hình 11.** Bù sụt áp ngắn hạn do ngắn mạch hai pha chạm đất trên đường dây 22 kV; (a) Điện áp nguồn; (b) Điện áp trên DVR; (c) Điện áp tải

Kết quả mô phỏng với hai dạng ngắn mạch hai pha và ngắn mạch hai pha chạm đất (với giả thiết pha A là pha bình thường) trên đường dây 22 kV trên nhánh rẽ được thể hiện ở hình 10 đến hình 13. Khi xảy ra ngắn mạch hai pha hoặc ngắn mạch hai pha chạm đất tại điểm ngắn mạch trên đường dây 22 kV sẽ gây ra sụt áp ngắn hạn không đối xứng ở phía hạ

áp của MBA như hình 10(a) và hình 11(a). Do đó DVR bù sụt áp ngắn hạn trên các pha cũng không đối xứng nhau như Hình 10(b) và hình 11(b). Tuy nhiên trong hai trường hợp này, biên độ điện áp của pha B ở phía hạ áp hầu như không bị thay đổi như hình 10(a) và hình 11(a), nhưng có sự dịch góc pha do đó DVR vẫn phải bù điện áp pha B để ngăn chặn sự dịch góc pha đó như hình 10(b) và hình 11(b). Kết quả là điện áp tải đảm bảo yêu cầu như hình 10(c) và hình 11(c).



**Hình 12.** Bù sụt áp ngắn hạn do ngắn mạch một pha trên đường dây 22 kV; (a) Điện áp nguồn; (b) Điện áp trên DVR; (c) Điện áp tải

Hình 12 thể hiện kết quả mô phỏng của việc bù sụt áp ngắn hạn bằng DVR đối với dạng ngắn mạch một pha (giả thiết pha A là pha bị ngắn mạch) trên đường dây 22 kV. Khi ngắn mạch một pha tại điểm ngắn mạch trên đường dây 22 kV sẽ gây ra sụt áp ngắn hạn pha A và pha B ở phía hạ áp của MBA có tổ nối dây  $\Delta/Y_0$  như hình 12(a), DVR được kích hoạt để bù sụt áp ngắn hạn như hình 12(b) và kết quả là điện áp tải được đảm bảo yêu cầu như hình 12(c). Nhưng trong trường hợp này, pha C không bị sụt áp ngắn hạn về biên độ và cũng không bị dịch góc pha nên DVR không bù điện áp pha C mà chỉ có pha A và pha B được bù sụt áp ngắn hạn như hình 12(b).

**5. Kết luận**

Bài báo trình bày cấu hình và phương pháp điều khiển DVR nhằm ngăn chặn sụt áp ngắn hạn do ngắn mạch gây ra trên LĐPP. Cấu hình này có khả năng bù sụt áp ngắn hạn đối

xung và không đối xứng kể cả khi có sự dịch chuyển góc pha. Sơ đồ điều khiển vòng hở dựa trên hệ tham chiếu quay d-q kết hợp với KF được sử dụng để phát hiện nhanh và chính xác sụt áp ngắn hạn. Hiệu quả của cấu hình và phương pháp điều khiển của DVR được kiểm chứng bằng phương pháp mô phỏng trên Matlab/Simulink. Các kết quả mô phỏng khả năng bù sụt áp ngắn hạn của DVR khi xảy ra bốn dạng ngắn mạch trên xuất tuyến đi ra từ thanh cái cao áp của trạm biến áp đã cho thấy rõ hiệu quả của phương pháp đề xuất trong việc ngăn chặn sụt áp ngắn hạn trên LDPP.

#### TÀI LIỆU THAM KHẢO/ REFERENCES

- [1]. M. H. Bollen, *Understanding Power Quality Problems: Voltage Sags and Interruptions*, New York: IEEE Press, vol. 1, 2000.
- [2]. M. H. J. Bollen, and Irene Yu-Hua Gu, *Signal Processing Of Power Quality Disturbances*, Wiley-Interscience, IEEE Press, 2006.
- [3]. IEEE, *Std. 1159-1995 - IEEE Recommended Practice for Monitoring Electric Power Quality*, IEEE Publisher, 1995.
- [4]. F. A. Mohammad, E. Babaei, and F. Blaabjerg, "A comprehensive review of dynamic voltage restorers," *International Journal of Electrical Power & Energy Systems*, vol. 92, pp.136-155, 2017.
- [5]. S. K. Singh, and S. K. Srivastava, "Enhancement in power quality using dynamic voltage restorer (DVR) in distribution network", 2017 International Conference on Innovations in Information, Embedded and Communication Systems (ICIIECS), Coimbatore, India, 2017, pp. 17-18.
- [6]. R. Pal, and S. Gupta, "Topologies and Control Strategies Implicated in Dynamic Voltage Restorer (DVR) for Power Quality Improvement," *Iranian Journal of Science and Technology, Transactions of Electrical Engineering*, vol. 44, no. 2, pp. 581-603, 2019.
- [7]. J. G. Nielsen, and F. Blaabjerg, "A detailed comparison of system topologies for dynamic voltage restorers," *IEEE Transactions on Industry Applications*, vol. 41, iss. 5, pp. 1272-1280, 2005.
- [8]. R. Omara, and N. A. Rahimb, "Voltage unbalanced compensation using dynamic voltage restorer based on supercapacitor," *International Journal of Electrical Power & Energy Systems*, vol. 43, iss. 1, pp. 573-581, 2012.
- [9]. P. T. Ogunboyo, R. Tiako, and I. E. Davidson, "Effectiveness of Dynamic Voltage Restorer for Unbalance Voltage Mitigation and Voltage Profile Improvement in Secondary Distribution System," *Canadian Journal of Electrical and Computer Engineering*, vol. 41, iss. 2, pp. 105-115, 2018.
- [10]. T. L. Ilamkar, and V. Joshi, "Voltage Sag Compensation Using Synchronously Reference Frame Theory Based Dynamic Voltage Restorer," 2018 International Conference on Current Trends towards Converging Technologies (ICCTCT), Coimbatore, India, 1-3 March 2018.
- [11]. C. Tu, Q. Guo, F. Jiang, C. Chen, X. Li, F. Xiao, and J. Gao, "Dynamic voltage restorer with an improved strategy to voltage sag compensation and energy self-recovery," *CPSS Transactions on Power Electronics and Applications*, vol. 4, iss. 3, pp. 219-229, 2019.
- [12]. E. A. Al-Ammar, A. Ul-Haq, A. Iqbal, M. Jalal, and A. Anju, "SRF based versatile control technique for DVR to mitigate voltage sag problem in distribution system," *Ain Shams Engineering Journal*, vol. 11, no. 1, pp. 99-108, 2020.
- [13]. F. B. Ajaei, S. Afsharnia, A. Kahrobaeian, and S. Farhangi, "A Fast and Effective Control Scheme for the Dynamic Voltage Restorer," *IEEE Transactions on Power Delivery*, vol. 26, iss. 4, pp. 2398-2406, 2011.
- [14]. A. M. Rauf, and V. Khadkikar, "An Enhanced Voltage Sag Compensation Scheme for Dynamic Voltage Restorer," *IEEE Transactions on Industrial Electronics*, vol. 62, iss. 5, pp. 2683-2692, 2015.
- [15]. C. Dhanamjayulu, and S. Meikandasivam, "Improved Performance of a Dynamic Voltage Restorer Using Hybridized Cascaded Multilevel Inverter for Solar PV Grid Connected System," *Artificial Intelligence and Evolutionary Computations in Engineering Systems*, pp. 675-686, 2018.
- [16]. E. Pérez, and J. Barros, "An extended Kalman filtering approach for detection and analysis of voltage dips in power systems," *Electric Power Systems Research*, vol. 78, iss. 4, pp. 618-625, 2008.